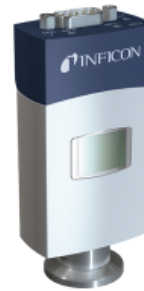


PSG55x ATM to Medium Vacuum Gauge

p>

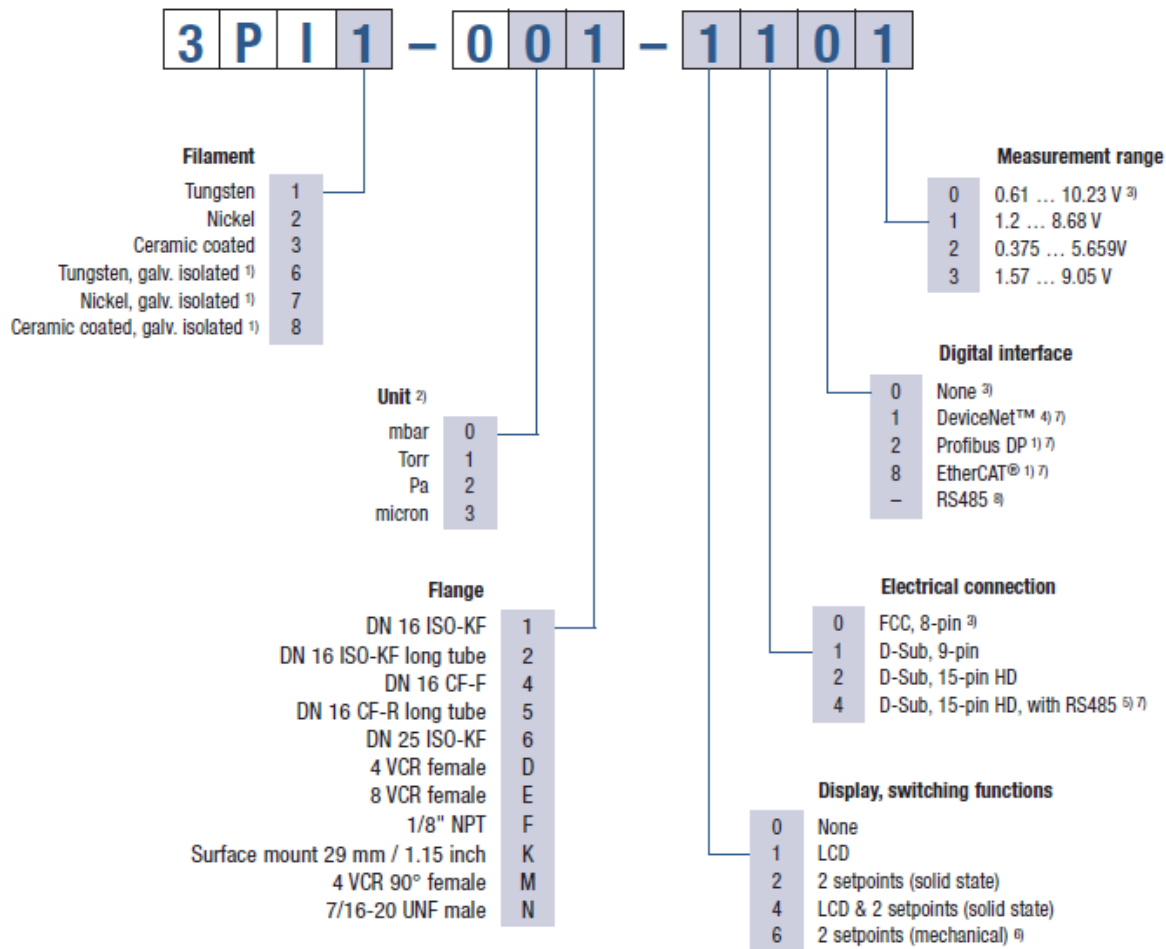
El calibre estándar Pirani de INFICON (PSG55x) emplea como sus hermanos PCG55x y PSG50x, la más avanzada tecnología digital Pirani disponible. El diseño sólido del sensor combinado con el tamaño compacto y la variedad de características califica como el producto adecuado para la medición del rango de vacío de bajo a alto.



BENEFICIOS

- Disponible con filamentos de tungsteno (PSG550) o níquel (PSG552) o con una unidad de sensor recubierta completamente de cerámica (PSG554) para aplicaciones altamente corrosivas
- Pantalla opcional, puntos de ajuste e interfaces digitales
- Enchufe fácil de intercambiar & elemento sensor de inicio con datos de calibración a bordo - garantiza una alta reproducibilidad y bajo coste de propiedad
- Señal de salida seleccionable y varias versiones de conector para una fácil integración
- Montaje en cualquier orientación - proporciona a los ingenieros libertad en el diseño de la herramienta
- Puerto de diagnóstico en todas las versiones
- Cumplimiento & normas: CE, EN, UL, CSA, RoHS

INFORMACIÓN DEL PEDIDO



- ¹⁾ Only with D-Sub 9-pin connector available
- ²⁾ When selecting LCD (liquid crystal display) choose desired pressure unit
- ³⁾ Choose these settings when using an INFICON VGC40x or PGD400 controller or with number "4" from table "Electrical connection"
- ⁴⁾ Only with D-Sub 9-pin connector and galvanically isolated available
- ⁵⁾ Only without additional digital interface available
- ⁶⁾ Only with D-Sub 9-pin connector without LCD available
- ⁷⁾ Fieldbus options only available together with switching functions (select number "2" or "4" from table "Display, switching functions")
- ⁸⁾ Just selectable via number "4" from table "Electrical connection"

ESPECIFICACIONES

Tipo		PSG550 Tungsten	PSG552 Nickel	PSG554 ceramic coated
Rango de medición	mbar	$5 \times 10^{-5} \dots 1000$	$5 \times 10^{-5} \dots 1000$	$5 \times 10^{-5} \dots 1000$
Rango de medición	Torr	$3.8 \times 10^{-5} \dots 750$	$3.8 \times 10^{-5} \dots 750$	$3.8 \times 10^{-5} \dots 750$
Precisión(N ₂)				
$5 \times 10^{-4} \dots 1 \times 10^{-3}$ mbar	% of reading	±50	±50	±50
$1 \times 10^{-3} \dots 100$ mbar	% of reading	±15	±15	±15
100 ... 1000 mbar	% of reading	±50	±50	±50
Repetibilidad (N ₂)				
$1 \times 10^{-3} \dots 100$ mbar	% of reading	±2	±2	±2
Presión admisible	bar (absolute)	≤5	≤5	≤5
Presión, máx.	bar (absolute)	10	10	10
Temperatura admisible				
Funcionamiento (ambiente)	°C	+10 ... +50	+10 ... +50	+10 ... +50
Almacenamiento	°C	-20 ... +65	-20 ... +65	-20 ... +65
Horneado en la brida	°C	≤80	≤80	≤80
Horneado en el tubo largo de brida	°C	≤250	≤250	≤250
Tensión de alimentación	V (dc)	+15 ... +30	+15 ... +30	+15 ... +30
Consumo de potencia				
Sin bus de campo	W	≤2.5	≤2.5	≤2.5
DeviceNet™	W	≤3	≤3	≤3
Profibus	W	≤3	≤3	≤3
Señal de salida analógica 3Plx-0xx-xxx0	V	0 ... +10	0 ... +10	0 ... +10
Señal de salida analógica 3Plx-0xx-xxx1	V	0 ... +8.5	0 ... +8.5	0 ... +8.5
Señal de salida analógica 3Plx-0xx-xxx2	V	0 ... +5.529	0 ... +5.529	0 ... +5.529
Señal de salida analógica 3Plx-0xx-xxx3	V	0 ... +8.875	0 ... +8.875	0 ... +8.875
Rango de medición 3Plx-0xx-xxx0	V	+0.61 ... +10	+0.61 ... +10	+0.61 ... +10
Rango de medición 3Plx-0xx-xxx1	V	+1.2 ... +8.5	+1.2 ... +8.5	+1.2 ... +8.5
Rango de medición 3Plx-0xx-xxx2	V	+0.375 ... +5.529	+0.375 ... +5.529	+0.375 ... +5.529

ESPECIFICACIONES

Tipo		PSG550 Tungsten	PSG552 Nickel	PSG554 ceramic coated
Rango de medición 3PIx-0xx-xxx3	V	+1.57 ... +8.875	+1.57 ... +8.875	+1.57 ... +8.875
Tensión contra presión				
3PIx-0xx-xxx0	volts per decade	1.286	1.286	1.286
3PIx-0xx-xxx1 / -xxx2 / -xxx3	volts per decade	1	1	1
Impedancia de carga	kΩ	>10	>10	>10
Relé de punto de ajuste				
Número de puntos de ajuste		2	2	2
Contacto de relé		n.o., potential free	n.o., potential free	n.o., potential free
Relé de punto de ajuste				
Rango (N ₂)	mbar	5×10 ⁻⁵ ... 1000	5×10 ⁻⁵ ... 1000	5×10 ⁻⁵ ... 1000
Relé de punto de ajuste				
Histéresis	% of threshold	10	10	10
Relé de punto de ajuste				
Relés de estado sólido de capacidad nominal de contacto	V (dc)	≤30	≤30	≤30
Relés mecánicos de capacidad nominal de contacto	V (dc)	≤30	≤30	≤30
Relé de punto de ajuste				
Relés de estado sólido de capacidad nominal de contacto	A (dc)	≤0.3	≤0.3	≤0.3
Relés mecánicos de capacidad nominal de contacto	A (dc)	≤1	≤1	≤1
Relé de punto de ajuste				
Tiempo de conmutación	ms	≤30	≤30	≤30
Interfaz (digital)		RS232C	RS232C	RS232C
Conexión eléctrica				
3PIx-0xx-x0xx		FCC, 8-pin	FCC, 8-pin	FCC, 8-pin
3PIx-0xx-x1xx		D-Sub, 9-pin, male	D-Sub, 9-pin, male	D-Sub, 9-pin, male
3PIx-0xx-x2xx		D-Sub, 15-pin HD, male	D-Sub, 15-pin HD, male	D-Sub, 15-pin HD, male

ESPECIFICACIONES

Tipo		PSG550 Tungsten	PSG552 Nickel	PSG554 ceramic coated
3Plx-0xx-x4xx		D-Sub, 15-pin HD, with RS485, male	D-Sub, 15-pin HD, with RS485, male	D-Sub, 15-pin HD, with RS485, male
Longitud de cable	m (ft.)	≤100 (≤330)	≤100 (≤330)	≤100 (≤330)
Funcionamiento RS232C	m (ft.)	≤30 (≤100)	≤30 (≤100)	≤30 (≤100)
Materiales expuestos al vacío		W, Ni, NiFe, glass, SnAg, stainless steel	Ni, NiFe, glass, SnAg, stainless steel	Al ₂ O ₃ , stainless steel
Volumen interno				
DN 16 ISO-KF	cm ³	4.7	4.7	4.7
DN 16 tubo largo ISO-KF	cm ³	14.5	14.5	14.5
DN 16 CF-F	cm ³	8	8	8
DN 16 tubo largo CF-R	cm ³	14	14	14
DN 25 ISO-KF, 4 VCR	cm ³	5.5	5.5	5.5
8 VCR	cm ³	7	7	7
1/8" NPT, 7/16-20 UNF	cm ³	5.2	5.2	5.2
Montaje de superficie 29 mm/1.15 pulgada	cm ³	4.9	4.9	4.9
4 VCR 90°	cm ³	7.9	7.9	7.9
Peso				
Sin interfaz de campo de bus	g	115 ... 130	115 ... 130	115 ... 130
Con interfaz de campo de bus	g	230 ... 250	230 ... 250	230 ... 250
Grado de protección		IP 40	IP 40	IP 40
Estándares				
Conformidad CE		EN 61000-6-2/-6-3, EN 61010	EN 61000-6-2/-6-3, EN 61010	EN 61000-6-2/-6-3, EN 61010
Certificación ETL		UL 61010-1, CSA 22.2 No.61010-1	UL 61010-1, CSA 22.2 No.61010-1	UL 61010-1, CSA 22.2 No.61010-1
DeviceNet™				
Protocolo		DeviceNet™, group 2 slave only	DeviceNet™, group 2 slave only	DeviceNet™, group 2 slave only
MAC ID		2 switches (address 00 - 63) or network programmable	2 switches (address 00 - 63) or network programmable	2 switches (address 00 - 63) or network programmable

ESPECIFICACIONES

Tipo		PSG550 Tungsten	PSG552 Nickel	PSG554 ceramic coated
Funciones digitales		read pressure, select units: Torr, mbar, Pa, micron, counts; monitor gauge status, detailed alarm and warning information, safe state allows definition of behavior in case of error	read pressure, select units: Torr, mbar, Pa, micron, counts; monitor gauge status, detailed alarm and warning information, safe state allows definition of behavior in case of error	read pressure, select units: Torr, mbar, Pa, micron, counts; monitor gauge status, detailed alarm and warning information, safe state allows definition of behavior in case of error
Especificación		DeviceNet™ "Vacuum Gauge Device Profile"	DeviceNet™ "Vacuum Gauge Device Profile"	DeviceNet™ "Vacuum Gauge Device Profile"
Tipo de dispositivo		"CG" for combination gauge	"CG" for combination gauge	"CG" for combination gauge
Mensaje de esclavo I / O		polling only	polling only	polling only
Conector para DeviceNet		Micro-Style, 5-pin, male	Micro-Style, 5-pin, male	Micro-Style, 5-pin, male
DeviceNet™				
Conmutador de velocidad de transmisión de datos	kBaud	125, 250, 500 or network programmable	125, 250, 500 or network programmable	125, 250, 500 or network programmable
DeviceNet™				
Longitud de cable 125 kbps	m (ft.)	500 (1650)	500 (1650)	500 (1650)
Longitud de cable 250 kbps	m (ft.)	250 (825)	250 (825)	250 (825)
Longitud de cable 500 kbps	m (ft.)	100 (330)	100 (330)	100 (330)
DeviceNet™				
Tensión de alimentación para DeviceNet™ 3PI6- / 3PI7- / 3PI8-0xx-xxxx	V (dc)	+15 ... +30	+15 ... +30	+15 ... +30
DeviceNet™				
Consumo de potencia 3PI6 - / 3PI7- / 3PI8-0xx-xxxx	W	≤3	≤3	≤3
Profibus DP				
Velocidad de transmisión de baudios	kBaud	9.6 / 19.2 / 93.75 / 187.5 / 500	9.6 / 19.2 / 93.75 / 187.5 / 500	9.6 / 19.2 / 93.75 / 187.5 / 500
Profibus DP				
Velocidad de transmisión de baudios	Mbaud	1.5 / 12	1.5 / 12	1.5 / 12
Profibus DP				
Dirección		2 switches (address 00 - 127) or network programmable	2 switches (address 00 - 127) or network programmable	2 switches (address 00 - 127) or network programmable

ESPECIFICACIONES

Tipo	PSG550 Tungsten	PSG552 Nickel	PSG554 ceramic coated
Funciones digitales	read pressure, select units: Torr, mbar, Pa, micron, counts ; monitor gauge status, detailed alarm and warning information, safe state allows definition of behavior in case of error	read pressure, select units: Torr, mbar, Pa, micron, counts ; monitor gauge status, detailed alarm and warning information, safe state allows definition of behavior in case of error	read pressure, select units: Torr, mbar, Pa, micron, counts ; monitor gauge status, detailed alarm and warning information, safe state allows definition of behavior in case of error
Conector para Profibus DP	D-Sub, 9-pin, female	D-Sub, 9-pin, female	D-Sub, 9-pin, female
RS485C			
Velocidad de transmisión de baudios	kBaud 9.6 / 19.2 / 38.4 /57.6	9.6 / 19.2 / 38.4 /57.6	9.6 / 19.2 / 38.4 /57.6
RS485C			
Dirección	2 switches (address 00 - 255)	2 switches (address 00 - 255)	2 switches (address 00 - 255)
Funciones digitales	read pressure, select units: Torr, mbar, Pa, micron, counts ; monitor gauge status, detailed alarm and warning information, safe state allows definition of behavior in case of error	read pressure, select units: Torr, mbar, Pa, micron, counts ; monitor gauge status, detailed alarm and warning information, safe state allows definition of behavior in case of error	read pressure, select units: Torr, mbar, Pa, micron, counts ; monitor gauge status, detailed alarm and warning information, safe state allows definition of behavior in case of error
Conector para RS485	D-Sub, 15-pin HD, male	D-Sub, 15-pin HD, male	D-Sub, 15-pin HD, male
EtherCAT			
Protocol EtherCAT	protocol specialized for EtherCAT	protocol specialized for EtherCAT	protocol specialized for EtherCAT
Communication standards	ETG.5003 Part 1 "Semiconductor Device Profile" ETG.5003 Part 2080 "Specific Device Profile: Vacuum Pressure Gauge"	ETG.5003 Part 1 "Semiconductor Device Profile" ETG.5003 Part 2080 "Specific Device Profile: Vacuum Pressure Gauge"	ETG.5003 Part 1 "Semiconductor Device Profile" ETG.5003 Part 2080 "Specific Device Profile: Vacuum Pressure Gauge"
Node address	Explicit Device Identification	Explicit Device Identification	Explicit Device Identification
Physical layer	100BASE-Tx (IEEE 802.3)	100BASE-Tx (IEEE 802.3)	100BASE-Tx (IEEE 802.3)

ESPECIFICACIONES

Tipo		PSG550 Tungsten	PSG552 Nickel	PSG554 ceramic coated
EtherCAT connector		RJ45, 8-pin (socket), IN and OUT	RJ45, 8-pin (socket), IN and OUT	RJ45, 8-pin (socket), IN and OUT
Cable		shielded Ethernet CAT5e or higher	shielded Ethernet CAT5e or higher	shielded Ethernet CAT5e or higher
Process data		Fixed PDO mapping and configurable PDO mapping	Fixed PDO mapping and configurable PDO mapping	Fixed PDO mapping and configurable PDO mapping
Mailbox (CoE)		SDO requests, responses and information	SDO requests, responses and information	SDO requests, responses and information
EtherCAT				
Cable length	m (ft.)	≤100 (330)	≤100 (330)	≤100 (330)

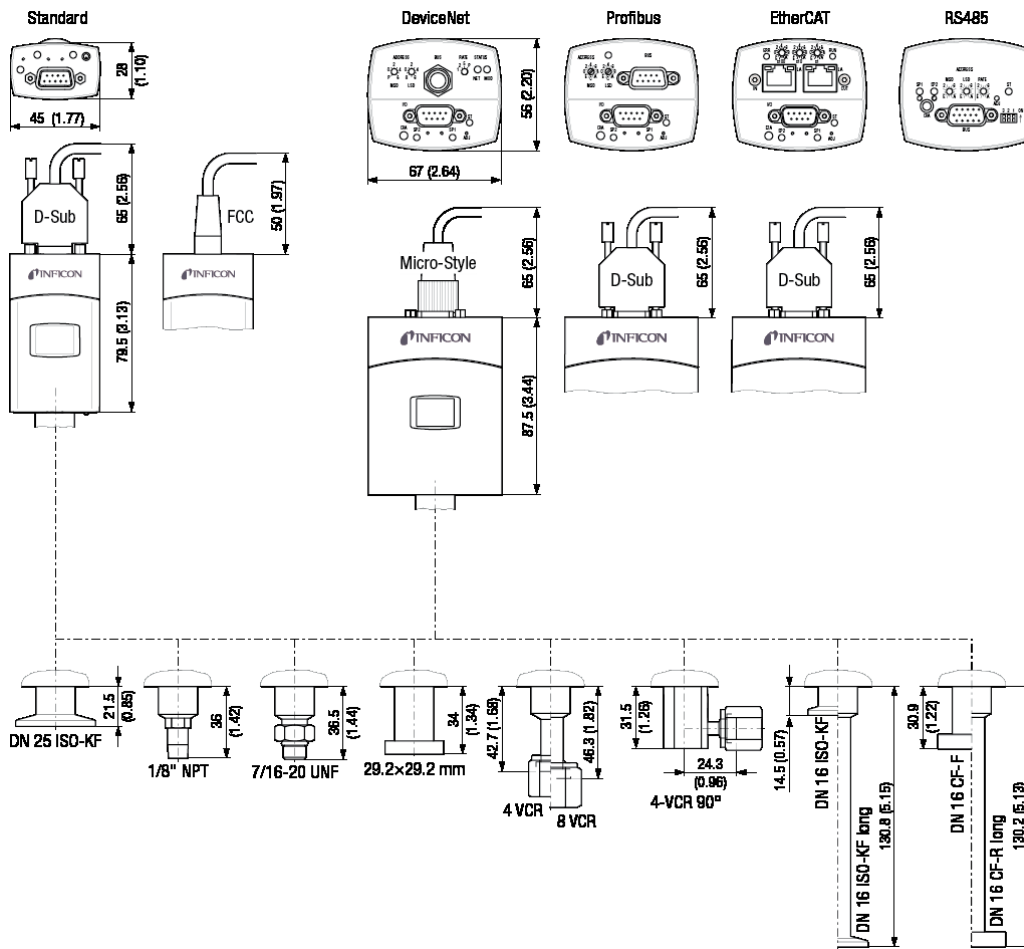
PIEZAS DE REPUESTO

	PSG550 Tungsten	PSG552 Nickel	PSG554 ceramic coated
PSG550 Ersatzsensor, 1/8" NPT	355-930	-	-
PSG550 Ersatzsensor, 29x29mm	355-934	-	-
PSG550 Ersatzsensor, 4-VCR	355-932	-	-
PSG550 Ersatzsensor, 4-VCR / 90°	355-935	-	-
PSG550 Ersatzsensor, 7/16-20 UNF	355-933	-	-
PSG550 Ersatzsensor, 8-VCR	355-931	-	-
PSG550 Ersatzsensor, DN16CF-F	355-927	-	-
PSG550 Ersatzsensor, DN16CF-R, long	355-928	-	-
PSG550 Ersatzsensor, DN16ISO-KF	355-925	-	-
PSG550 Ersatzsensor, DN16ISO-KF, long	355-926	-	-
PSG550 Ersatzsensor, DN25ISO-KF	355-929	-	-
PSG552 Ersatzsensor, 1/8" NPT	-	355-941	-
PSG552 Ersatzsensor, 29x29mm	-	355-945	-
PSG552 Ersatzsensor, 4-VCR	-	355-943	-
PSG552 Ersatzsensor, 4-VCR / 90°	-	355-946	-
PSG552 Ersatzsensor, 7/16-20 UNF	-	355-944	-
PSG552 Ersatzsensor, 8-VCR	-	355-942	-
PSG552 Ersatzsensor, DN16CF-F	-	355-938	-
PSG552 Ersatzsensor, DN16CF-R, long	-	355-939	-
PSG552 Ersatzsensor, DN16ISO-KF	-	355-936	-
PSG552 Ersatzsensor, DN16ISO-KF, long	-	355-937	-
PSG552 Ersatzsensor, DN25ISO-KF	-	355-940	-
PSG554 Ersatzsensor, 1/8" NPT	-	-	355-952
PSG554 Ersatzsensor, 29x29mm	-	-	355-956
PSG554 Ersatzsensor, 4-VCR	-	-	355-954
PSG554 Ersatzsensor, 4-VCR / 90°	-	-	355-957
PSG554 Ersatzsensor, 7/16-20 UNF	-	-	355-955
PSG554 Ersatzsensor, 8-VCR	-	-	355-953
PSG554 Ersatzsensor, DN16CF-F	-	-	355-949
PSG554 Ersatzsensor, DN16CF-R, long	-	-	355-950
PSG554 Ersatzsensor, DN16ISO-KF	-	-	355-947
PSG554 Ersatzsensor, DN16ISO-KF, long	-	-	355-948
PSG554 Ersatzsensor, DN25ISO-KF	-	-	355-951

ACCESORIOS

	PSG550 Tungsten	PSG552 Nickel	PSG554 ceramic coated
Centering ring with fine filter DN 16 KF	211-097	211-097	211-097
Clamping ring DN 10-16 ISO-KF	211-001	211-001	211-001
Diagnostic cable 1.9m (P3)	303-333	303-333	303-333

DIMENSIONES



www.inficon.com reachus@inficon.com

Debido a nuestro programa continuo de mejoras en los productos, las especificaciones están sujetas a modificaciones sin previo aviso. RateWatcher es una marca comercial de INFICON. El resto de marcas comerciales son propiedad de sus respectivos propietarios.