

VSA100A diferencial a ambiente

El interruptor de vacío de INFICON VSA100A se utiliza como un interruptor de seguridad en los sistemas de vacío. Por ejemplo, para interrumpir automáticamente el suministro de gas cuando los sistemas de vacío de ventilación con ungas de purga a una presión de 6 mbar por debajo de la presión atmosférica. A una presión diferencial de 6 mbar resp. volver a presión de conmutación de 3 mbar por debajo de la presión atmosférica, una membrana elástica acciona un contacto de conmutación, que a su vez se puede usar para cambiar directamente cualquier equipo auxiliar.



BENEFICIOS

- Interruptor de vacío fiable y económico
- Alta durabilidad
- Diseño resistente
- Fácil de integrar
- Protección IP 44

INFORMACIÓN DEL PEDIDO

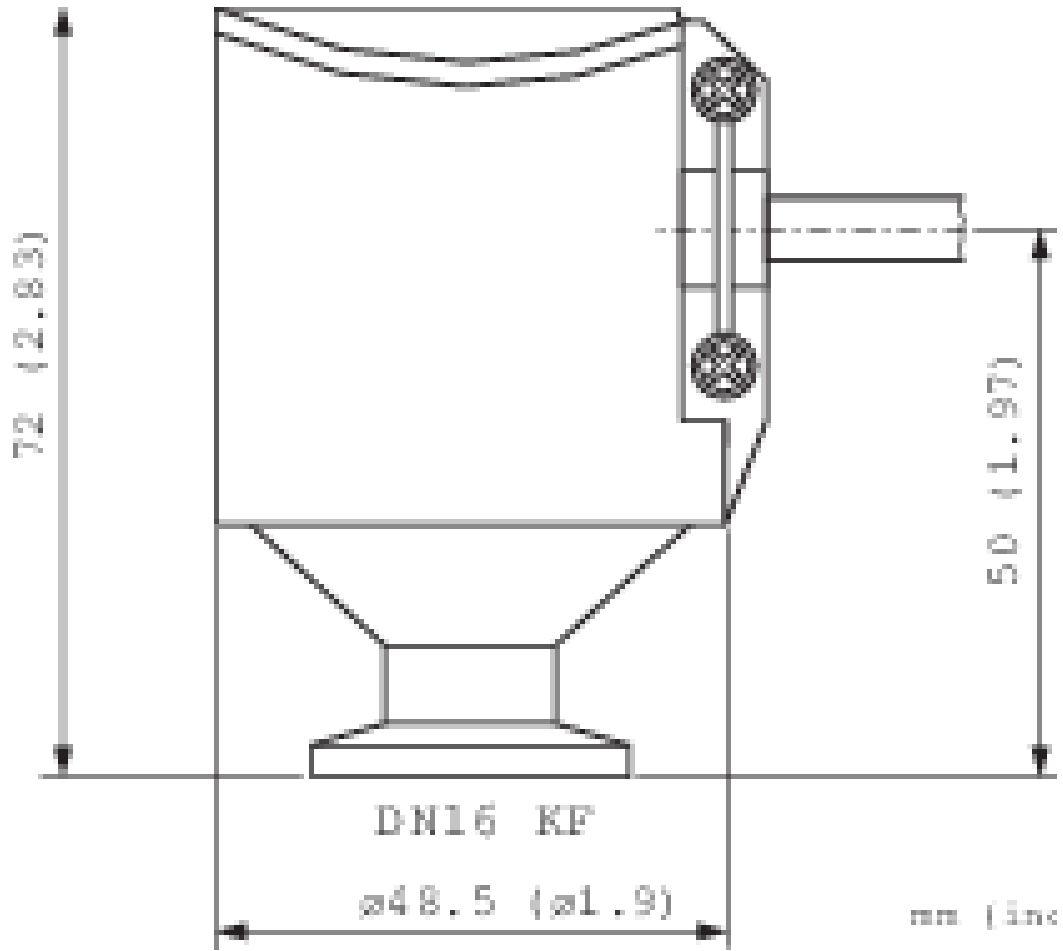
Tipo	VSA100A
Interruptor de vacío 3 mbar por debajo de la presión atmosférica	399-001

ESPECIFICACIONES

Tipo		VSA100A
Presión de conmutación	mbar	6 ±2 (below atmosphere)
Conmutación de vuelta	mbar	3 ±2 (below atmosphere)
Presión de funcionamiento (absoluta)	bar	<2
Permeabilidad de helio	mbar•L/s	<10 ⁻⁶
Índice de fugas	mbar•L/s	<5 x 10 ⁻⁸
Temperatura		
Funcionamiento	°C	0 ... +85
Almacenamiento	°C	-20 ... +85
Contactos de conmutación (cambio en el contacto, chapado en oro)		
Tensión máx.	V (dc)	24
Contactos de conmutación (cambio en el contacto, chapado en oro)		
Tensión máx.	V (ac)	24
Contactos de conmutación (cambio en el contacto, chapado en oro)		
Corriente máx.	mA	30 (24 V(dc)) / 100 (24 V(ac))
Carga mín.	mA	1
Conector eléctrico		
		cable, bare wire
Longitud de cable, estándar	m (ft.)	3 (9.9)
Conexión de vacío		
		DN 16 ISO-KF
Tipo de protección		
		IP 44
Orientación de montaje		
		vertical (standing)
Volumen interno	cm ³ (in. ³)	2 (0.122)
Materiales expuestos al vacío		
		stainless steel 1.4305, EPDM, PTFE (Teflon)
Peso	g	315

Technical Note: Due to the diaphragm material used (EPDM) the Vacuum Switch VSA100A is not suited for applications in which the process gas contains large quantities of helium. The leak rate of the diaphragm for helium is -6 mbar l/s.

DIMENSIONES



www.inficon.com reachus@inficon.com

Debido a nuestro programa continuo de mejoras en los productos, las especificaciones están sujetas a modificaciones sin previo aviso. RateWatcher es una marca comercial de INFICON. El resto de marcas comerciales son propiedad de sus respectivos propietarios.

(2014-09) © 2014 INFICON